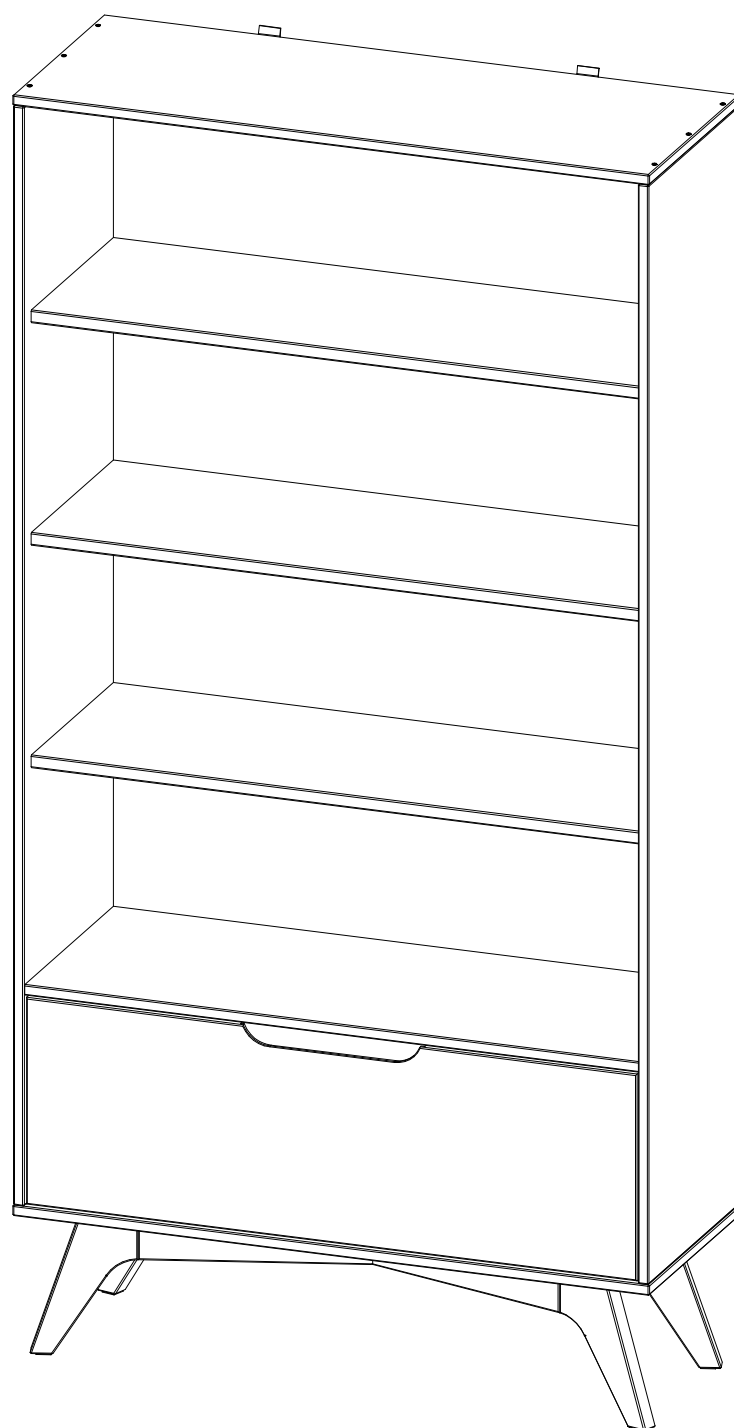


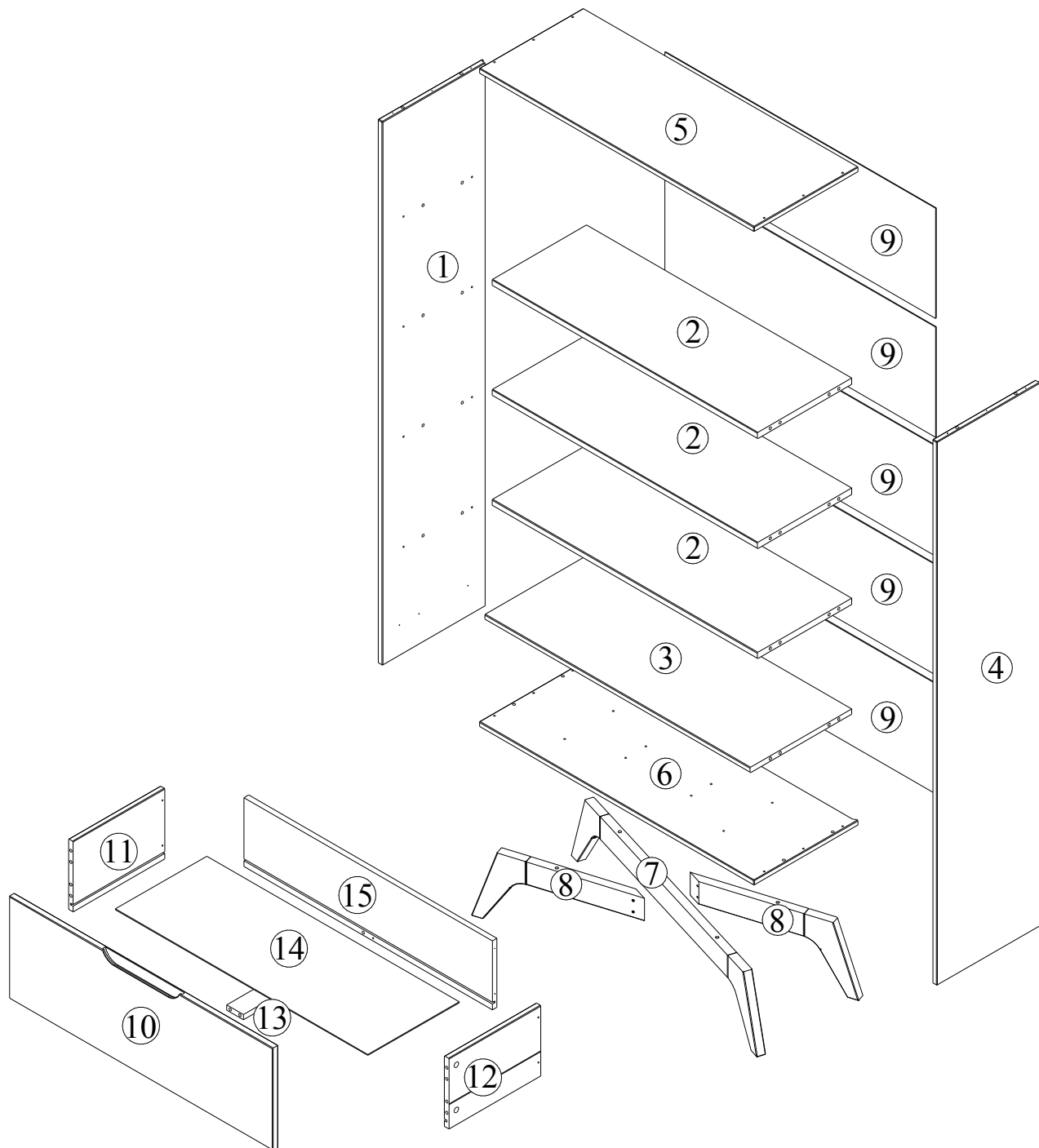
ARTEMOBILI

móveis com encaixe perfeito

Estante Happy 1 gaveta



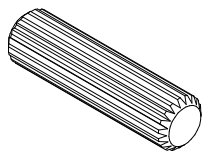
Identificação das Peças



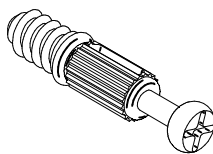
Partes do Produto

1	Latera esquerda	(1x) - 1542 x 340 x 15
2	Prateleira	(3x) - 868 x 309 x 18
3	Prateleira inferior	(1x) - 868 x 333 x 15
4	Lateral Direita	(1x) - 1542 x 340 x 15
5	Tampo	(1x) - 900 x 340 x 15
6	Base	(1x) - 900 x 340 x 15
7	Pé maior	(1x) - 916 x 200 x 24
8	Pé menor	(2x) - 454 x 200 x 24
9	Fundo	(5x) - 886 x 312 x 2,5
10	Frente Gaveta	(1x) - 863 x 290 x 18
11	Lateral esq. da gaveta	(1x) - 300 x 200 x 15
12	Lateral dir. da gaveta	(1x) - 300 x 200 x 15
13	Travessa da gaveta	(1x) - 285 x 55 x 15
14	Fundo da Gaveta	(1x) - 826 x 299 x 2,5
15	Costa da gaveta	(1x) - 813 x 195 x 15

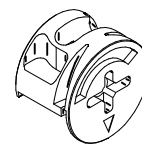
Identificação das Ferragens



A - Cavilha 8x30 (34x)



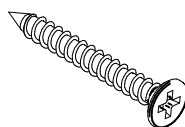
B - Parafuso minifix (22x)



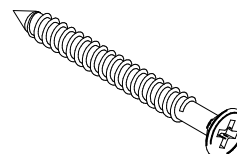
C - Tambor minifix (22x)



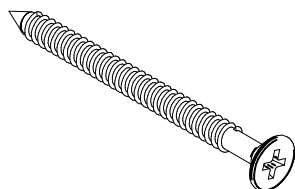
E- Parafuso 3,5x14 CCH (14x)



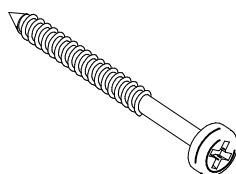
F - Parafuso 3,5x30 CCH (4x)



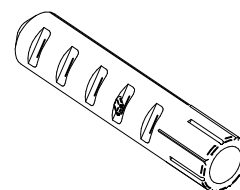
G - parafuso 4x40 CCH amarelo(4x)



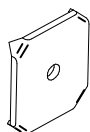
H - Parafuso 4,5x50 CCH (8x)



I - Parafuso 4,5x40 CPA (2x)



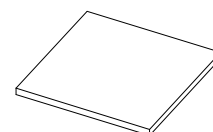
J - Bucha Plástica D8 (2x)



K- Fixador de fundo (12x)



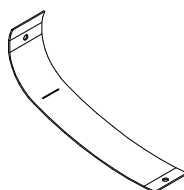
L - Prego 10x7 (46x)



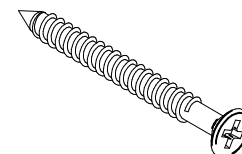
M -Feltro 20x20 (4x)



N - Trilho 300mm (1x)

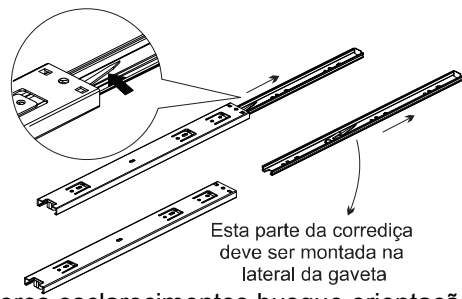
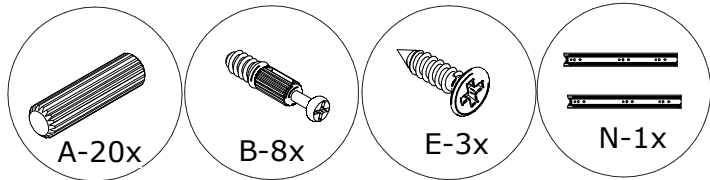


O -Fita de segurança (2x)

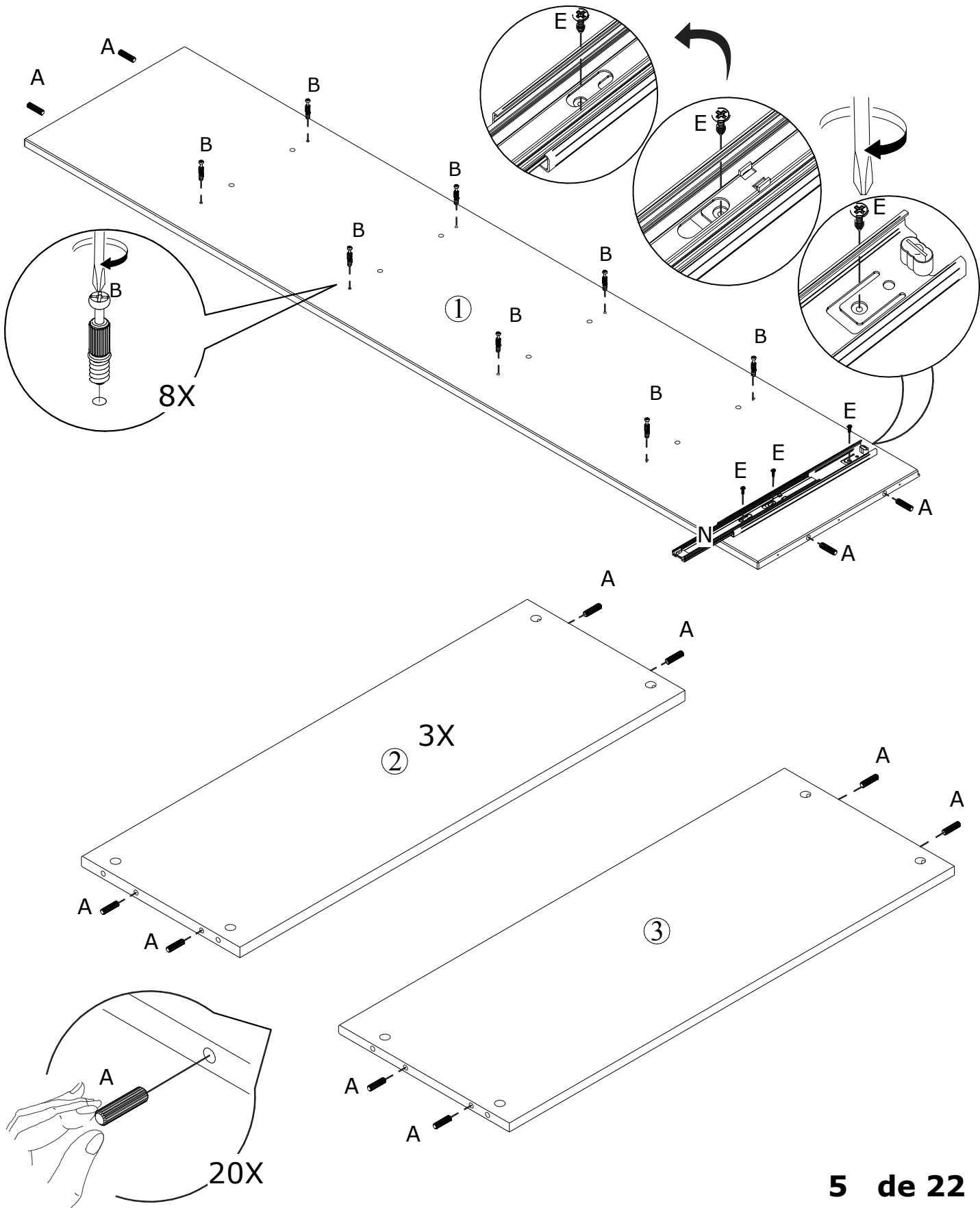


P - Parafuso 4x40 CCH Branco (12x)

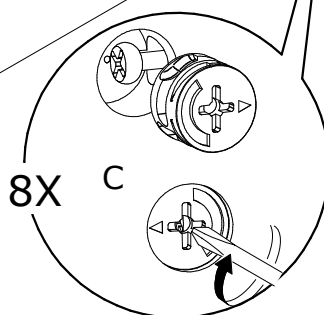
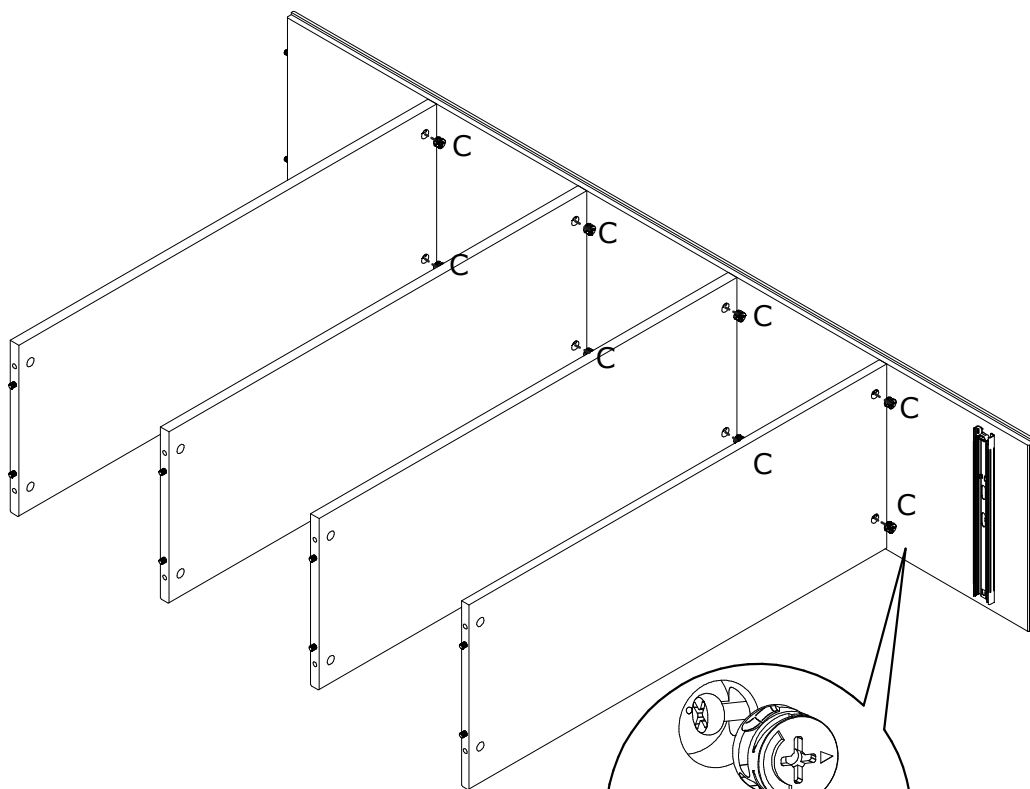
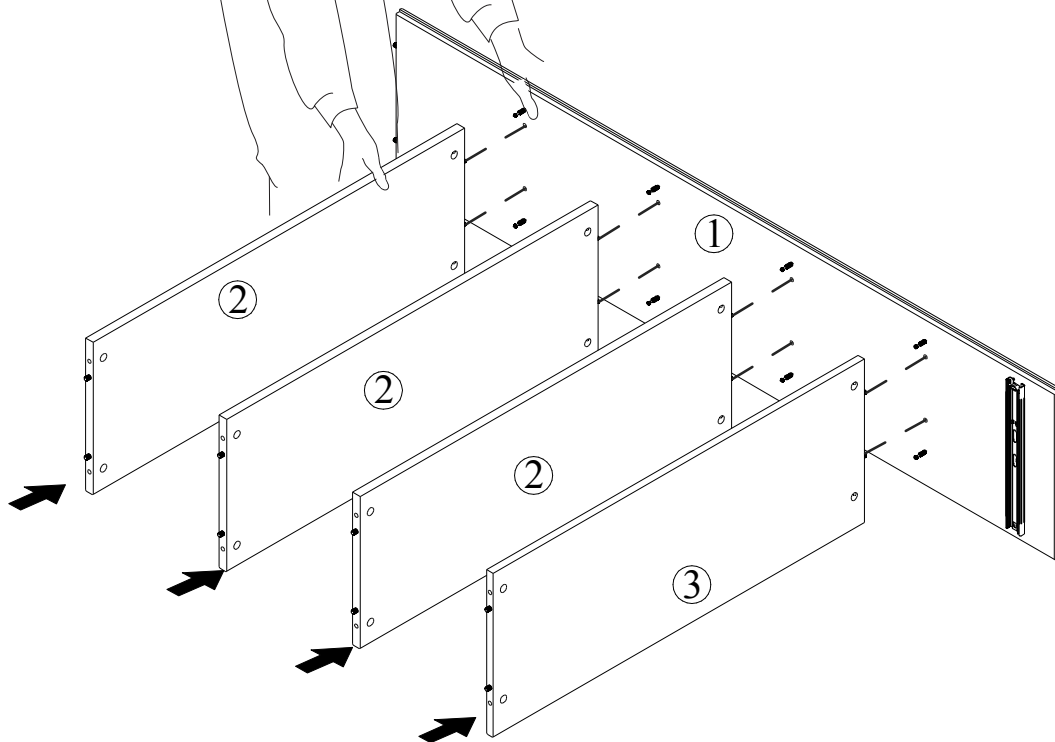
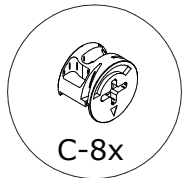
PASSO 1:



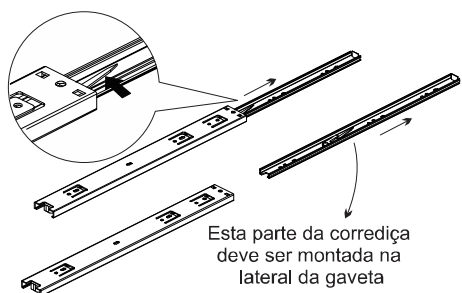
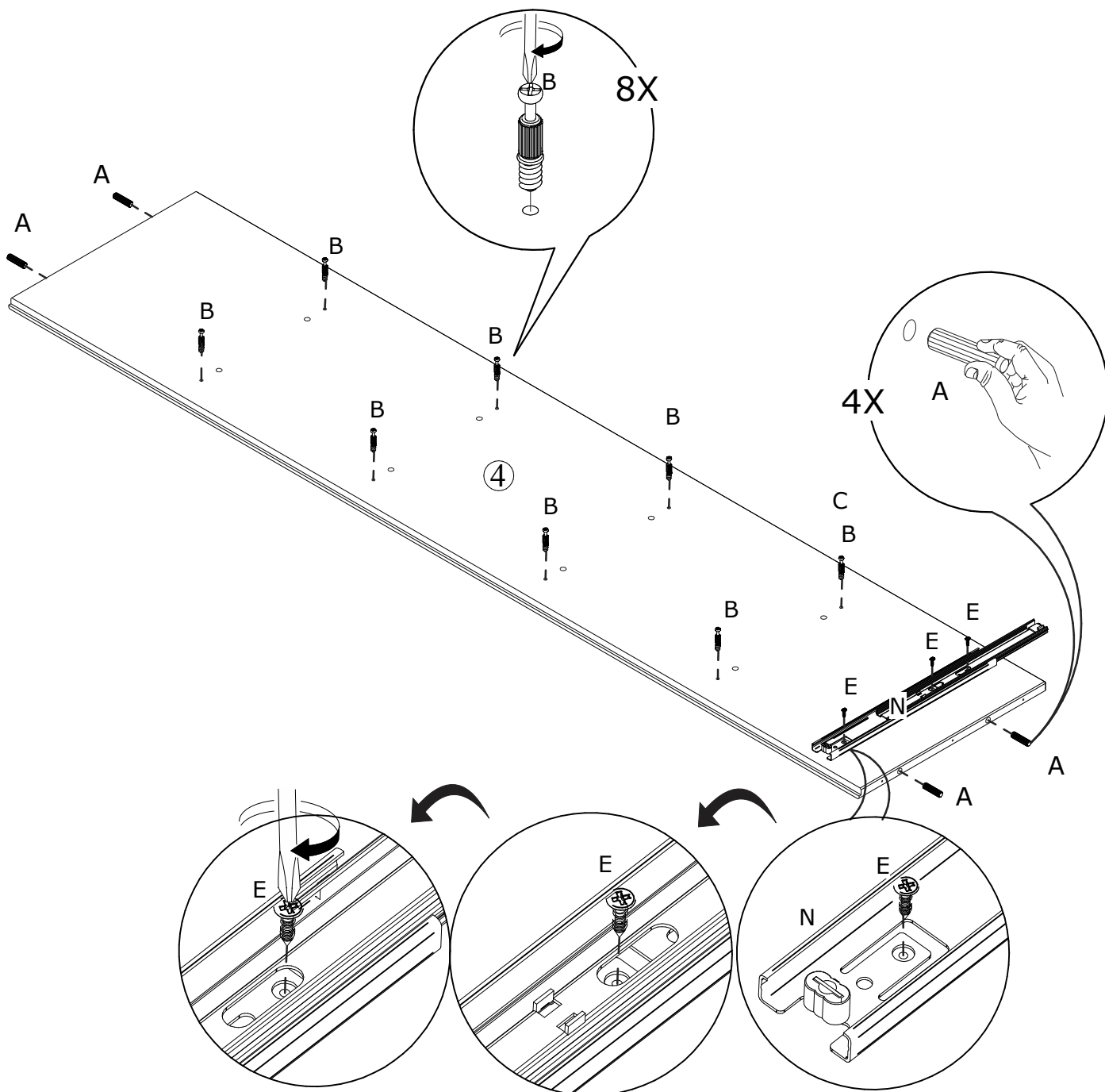
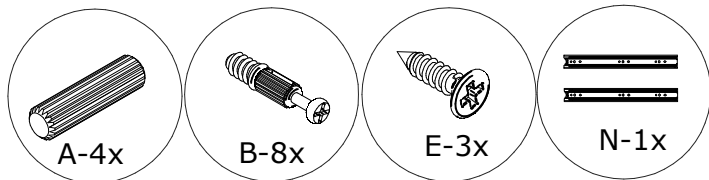
*Para maiores esclarecimentos busque orientação na página 21.



PASSO 2:

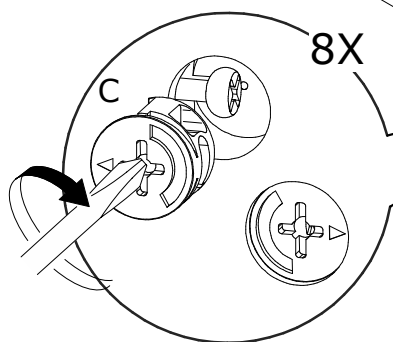
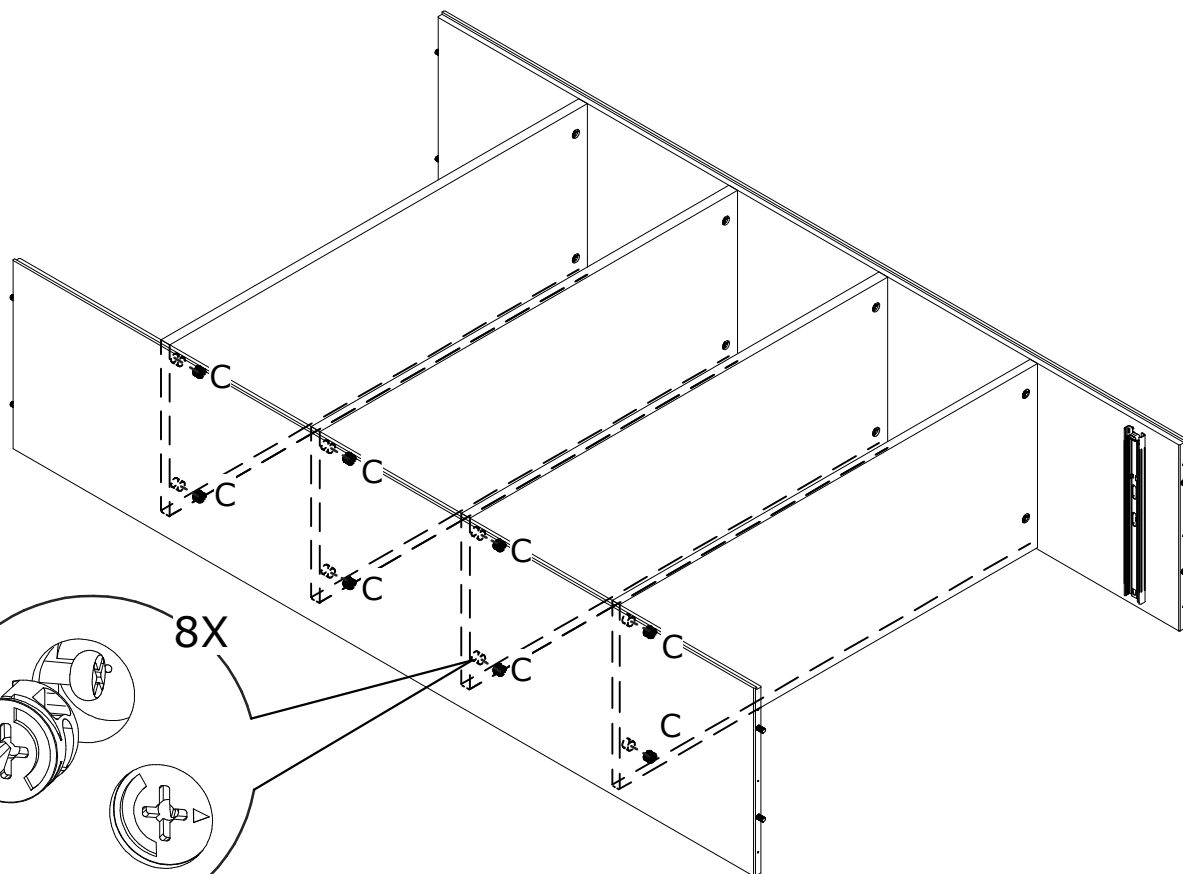
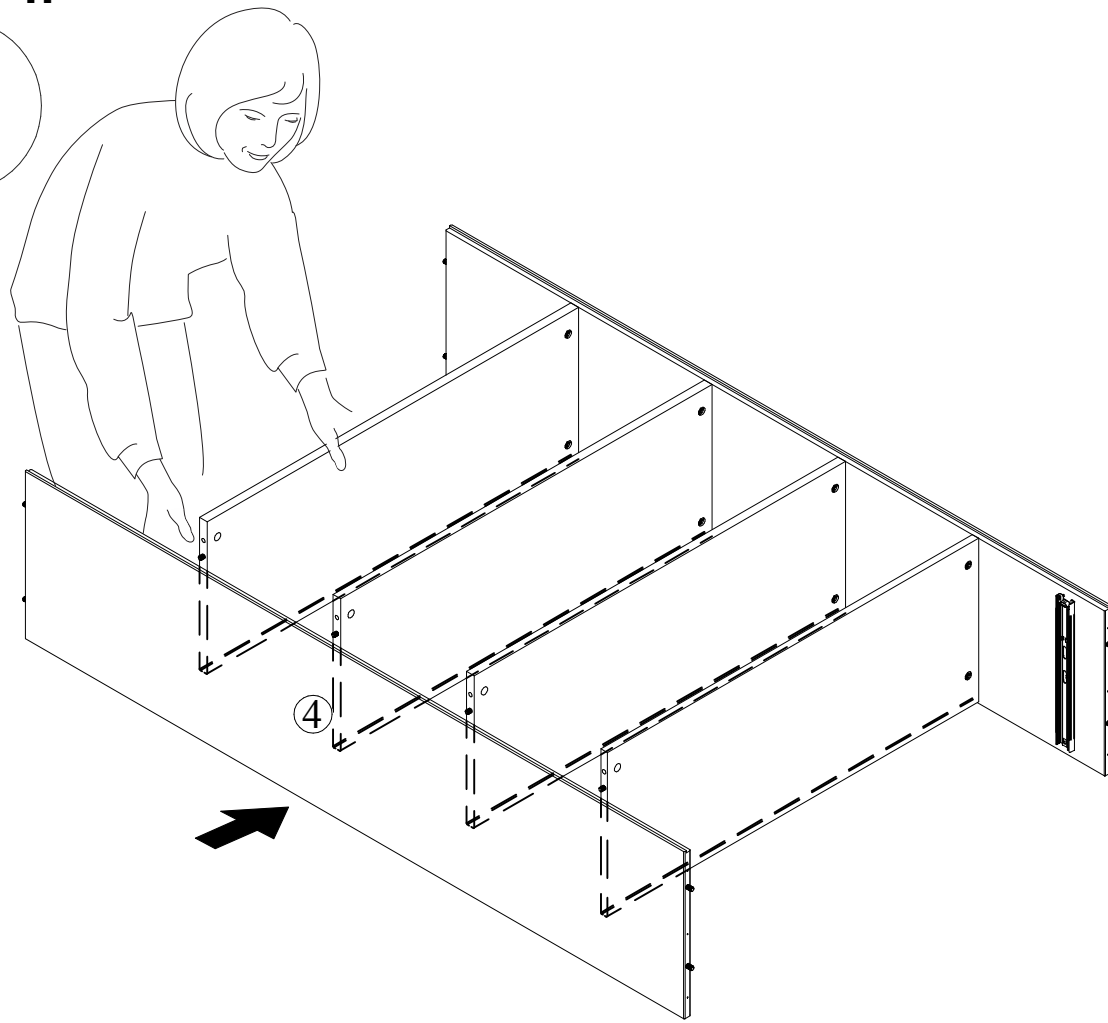
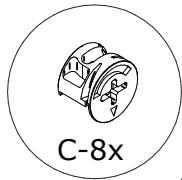


PASSO 3:

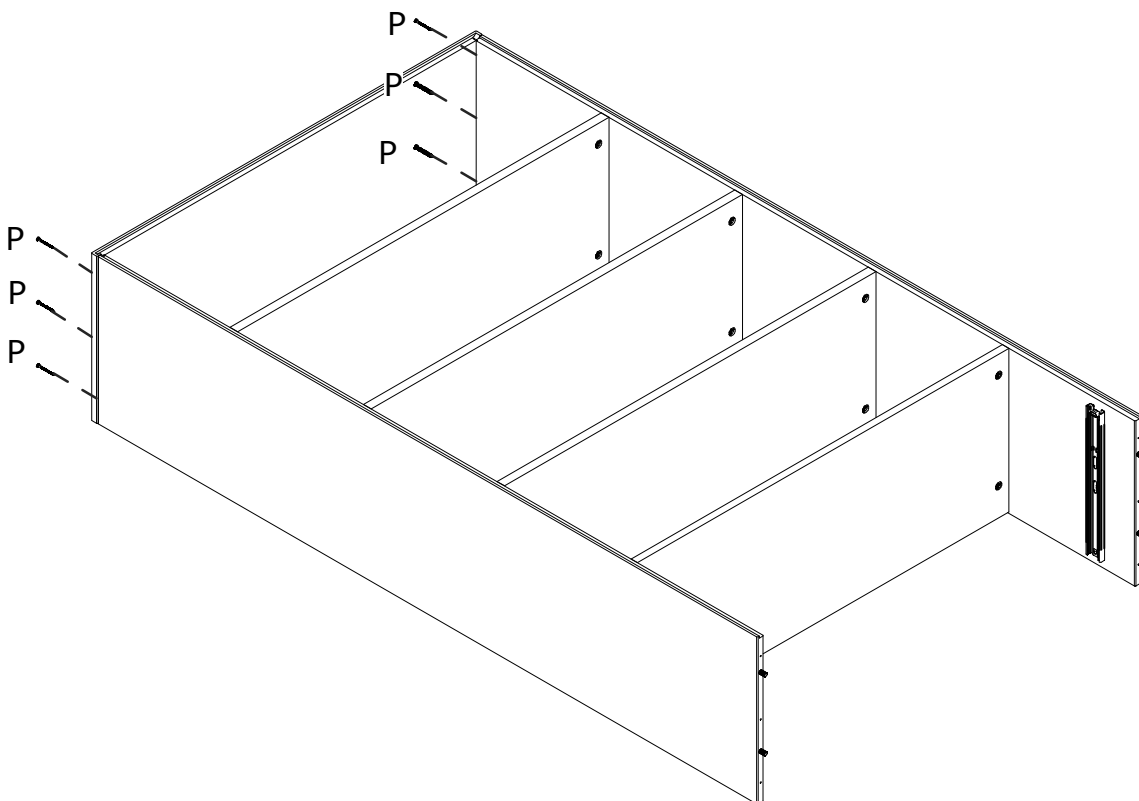
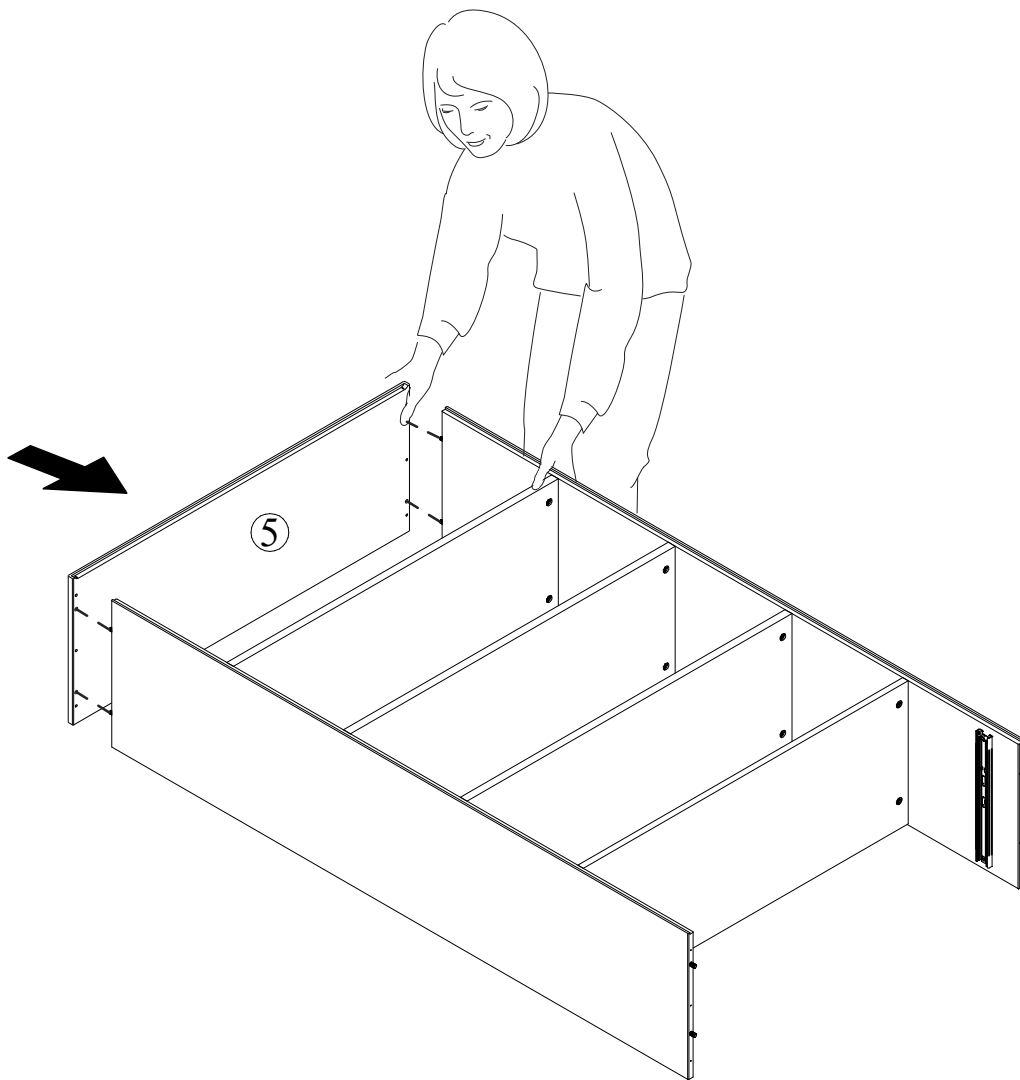
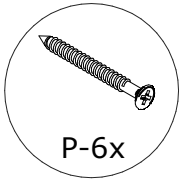


*Para maiores esclarecimentos busque orientação na página 21.

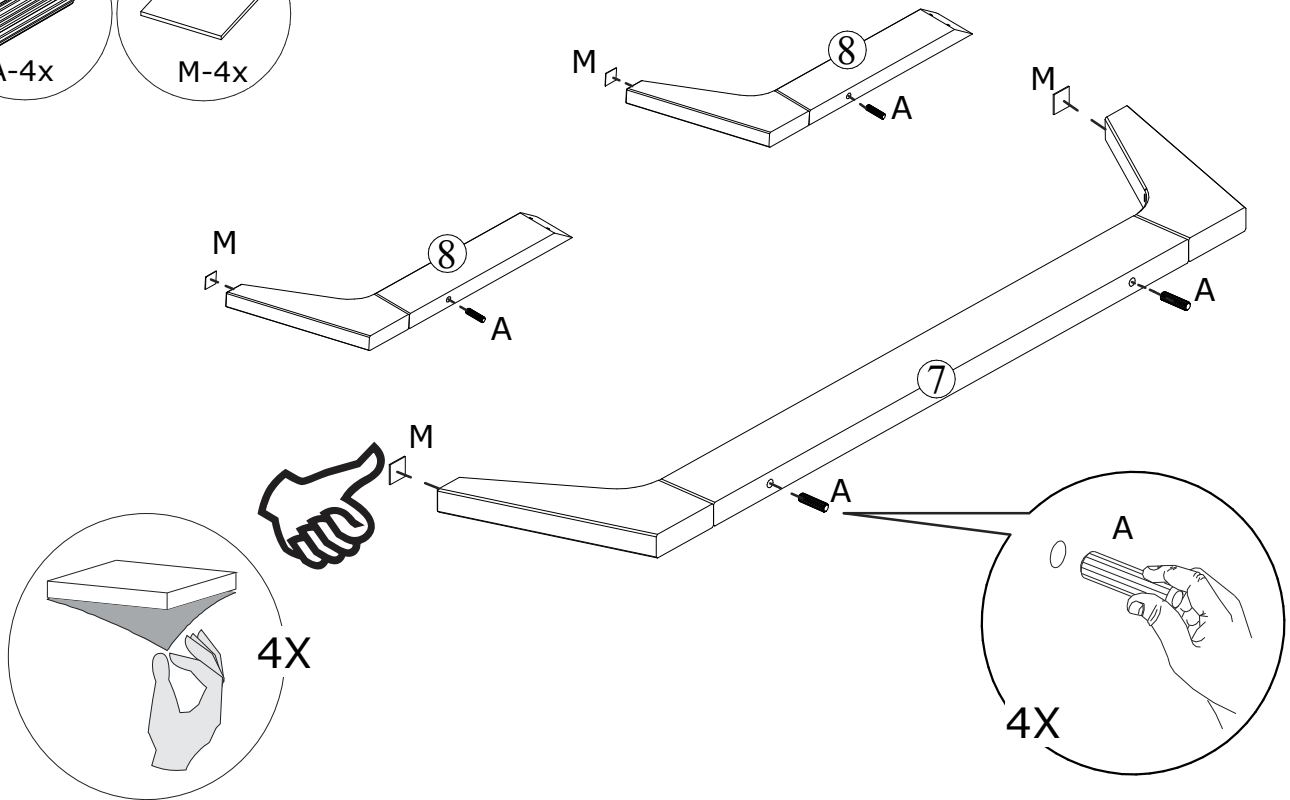
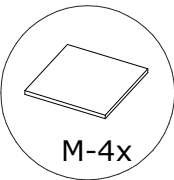
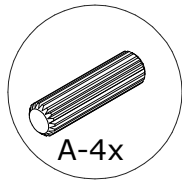
PASSO 4:



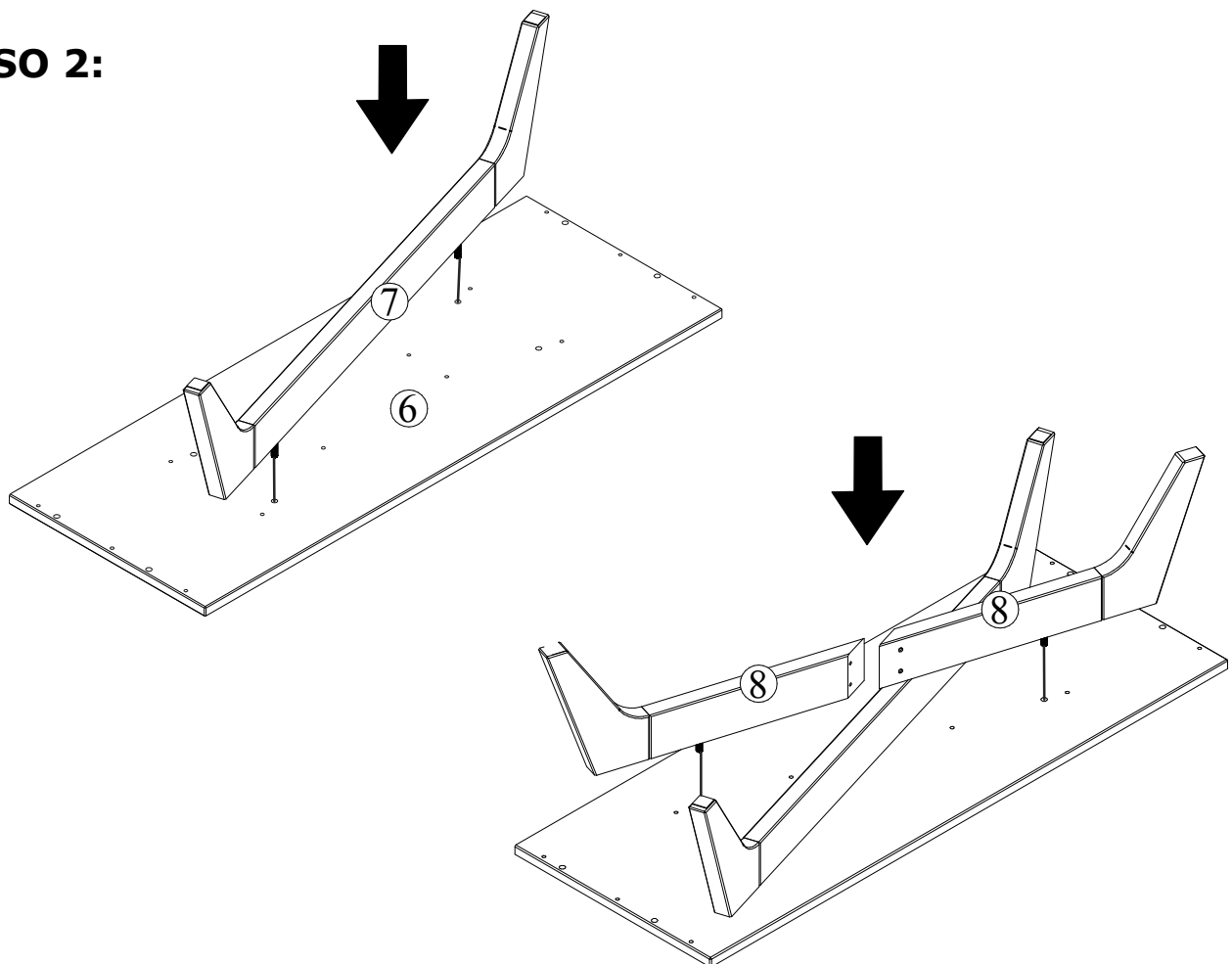
PASSO 5:



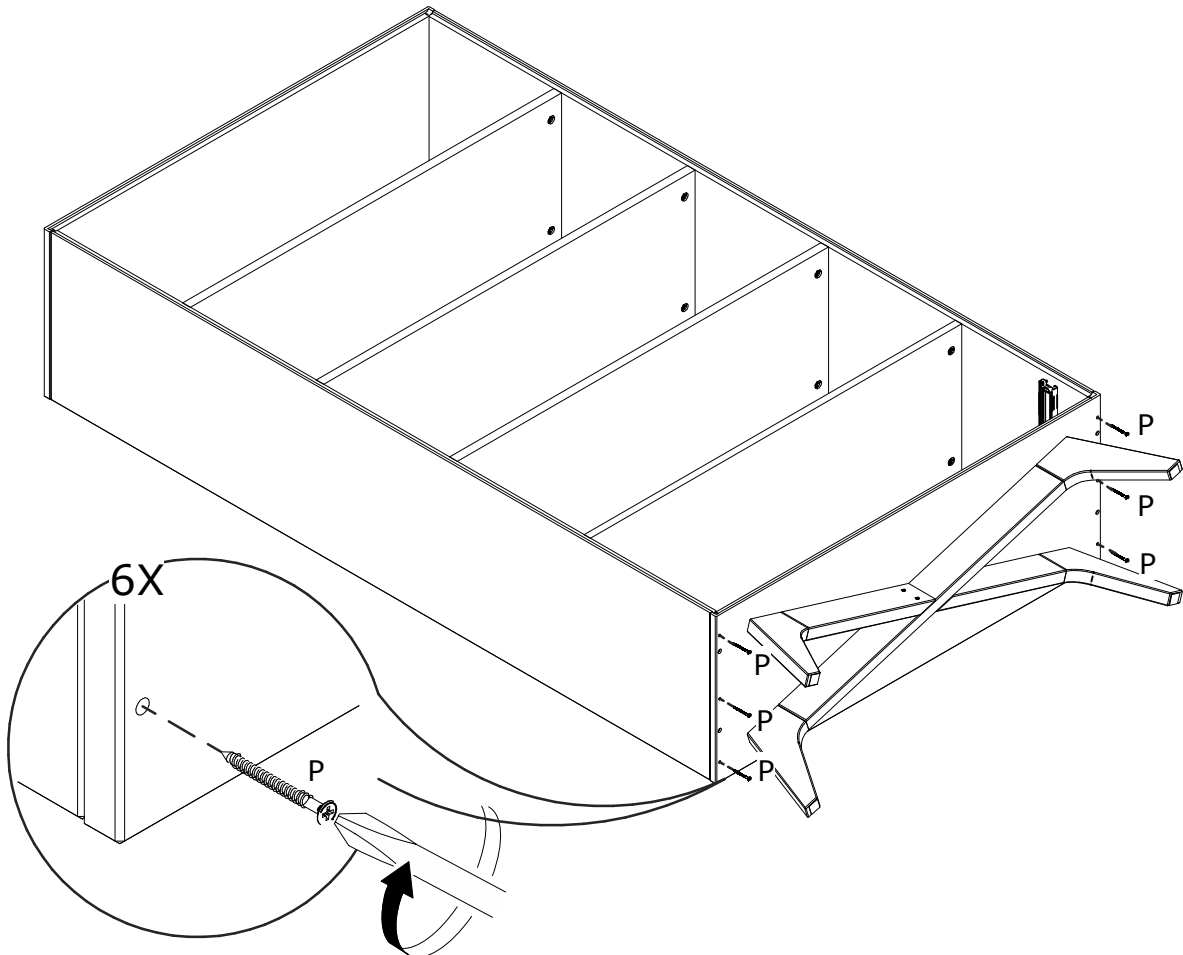
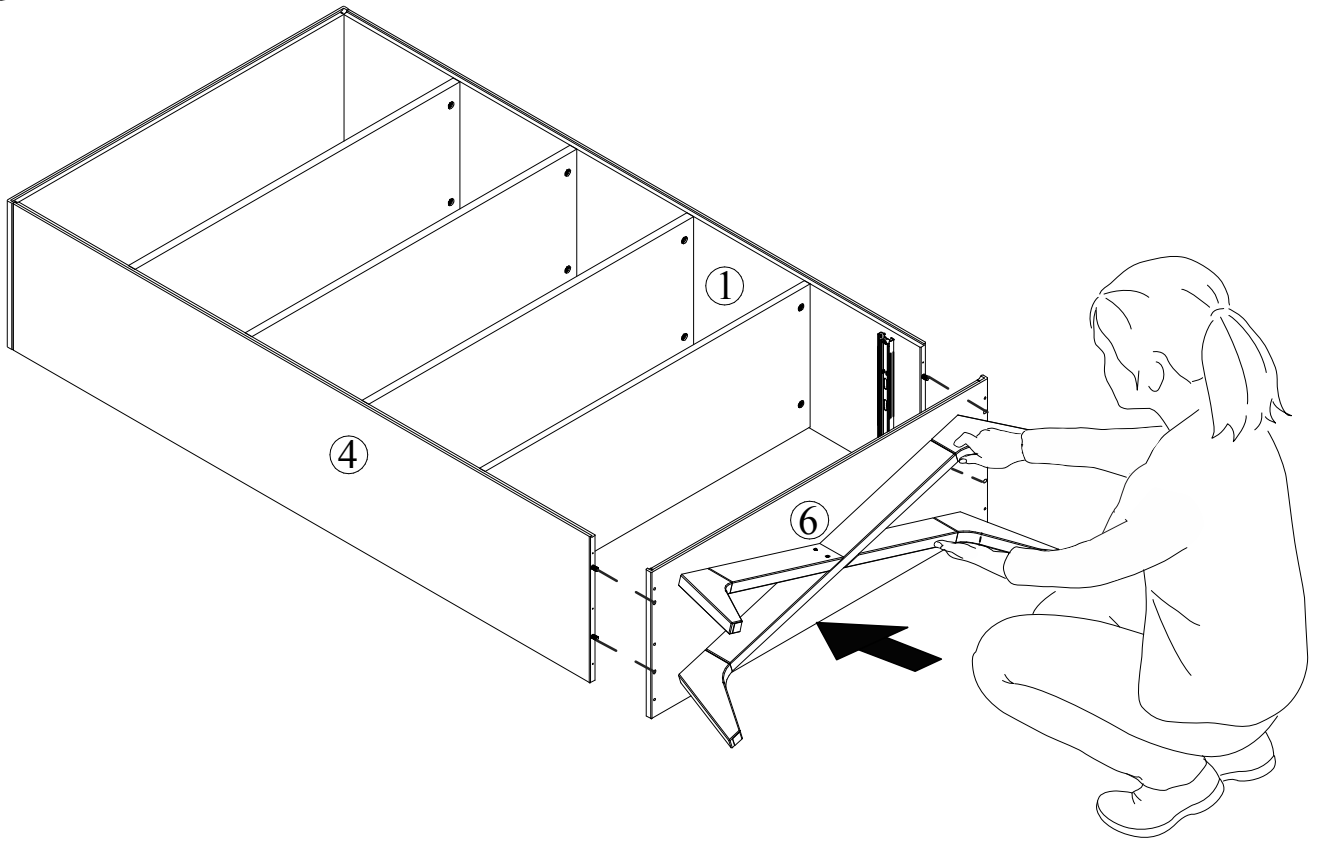
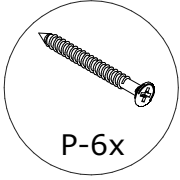
PASSO 6:



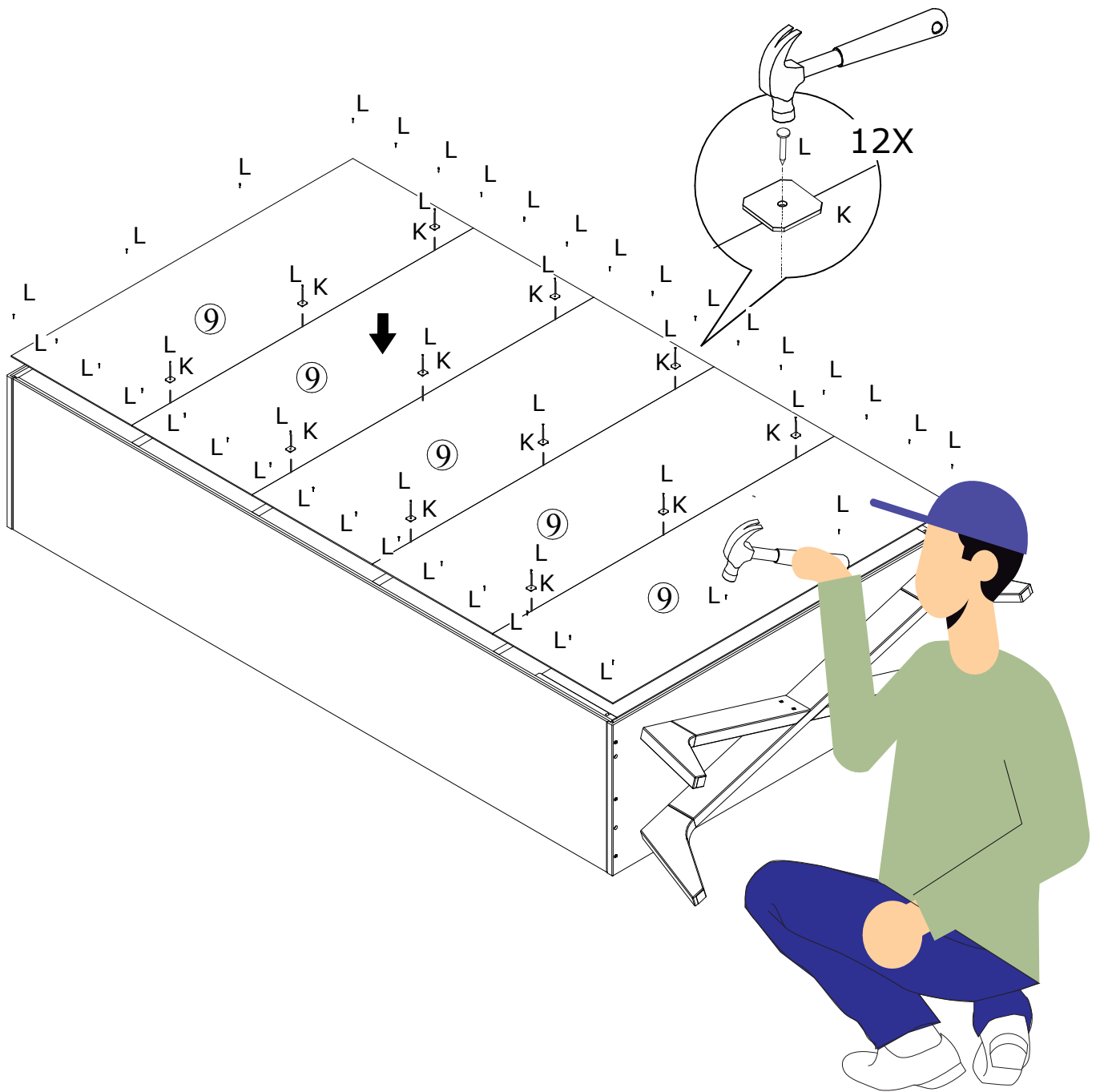
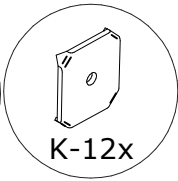
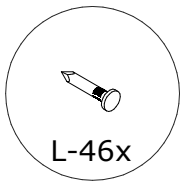
PASSO 2:



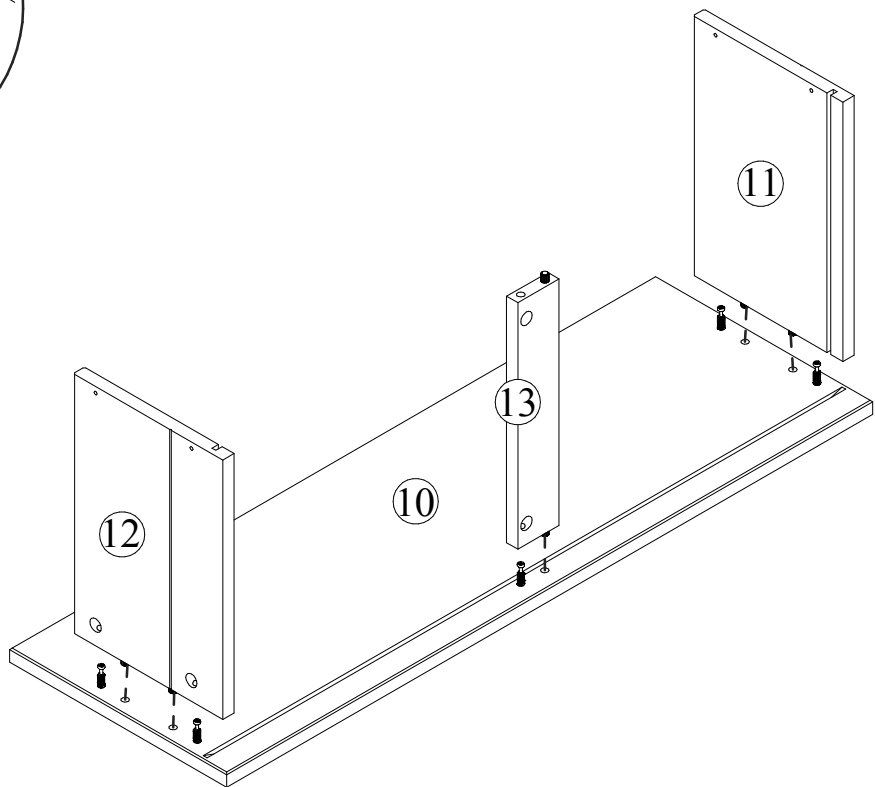
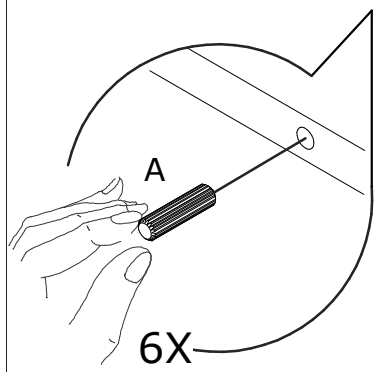
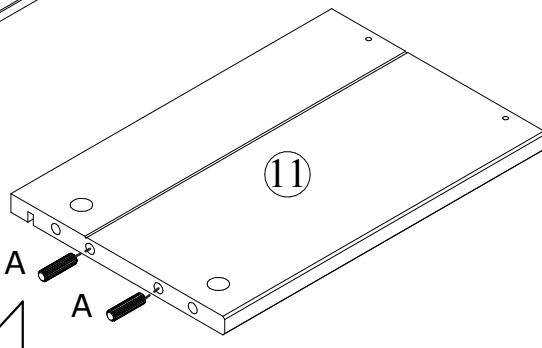
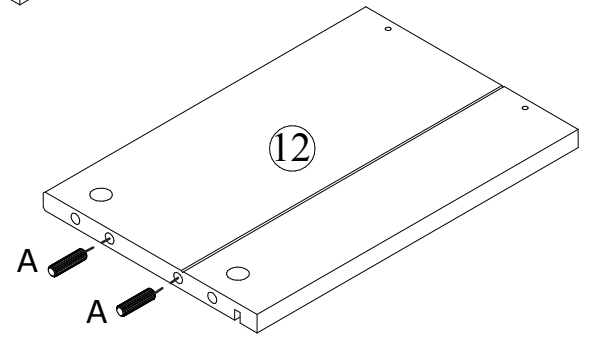
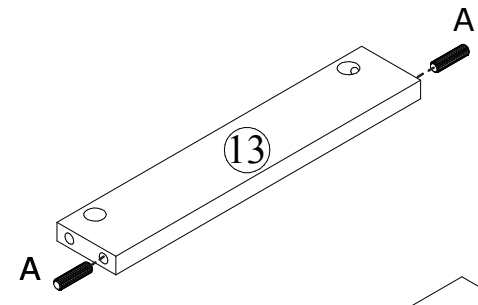
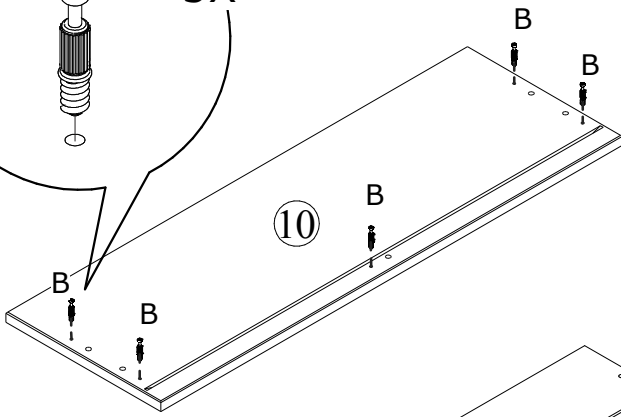
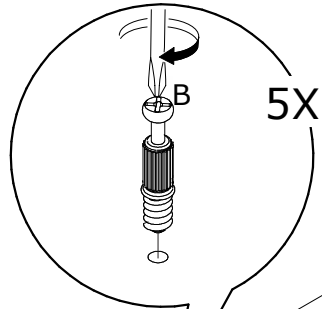
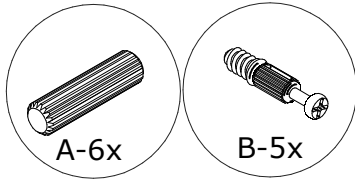
PASSO 8:



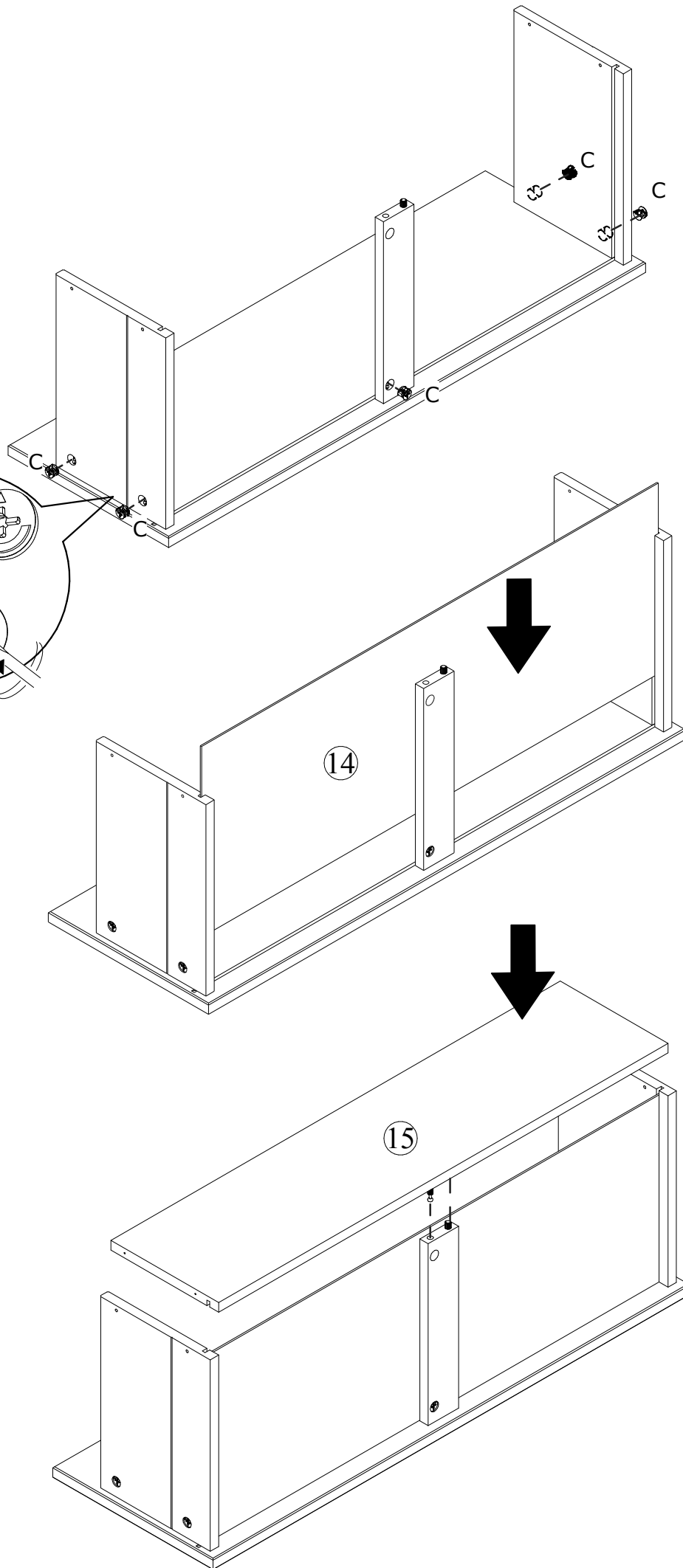
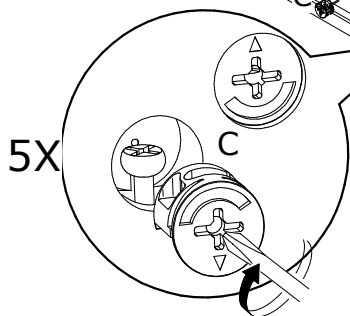
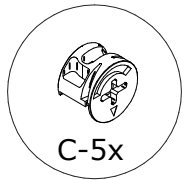
PASSO 9:



PASSO 10:



PASSO 11:

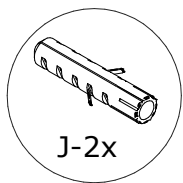


PASSO 14:



*Para maiores esclarecimentos busque orientação na página 21.

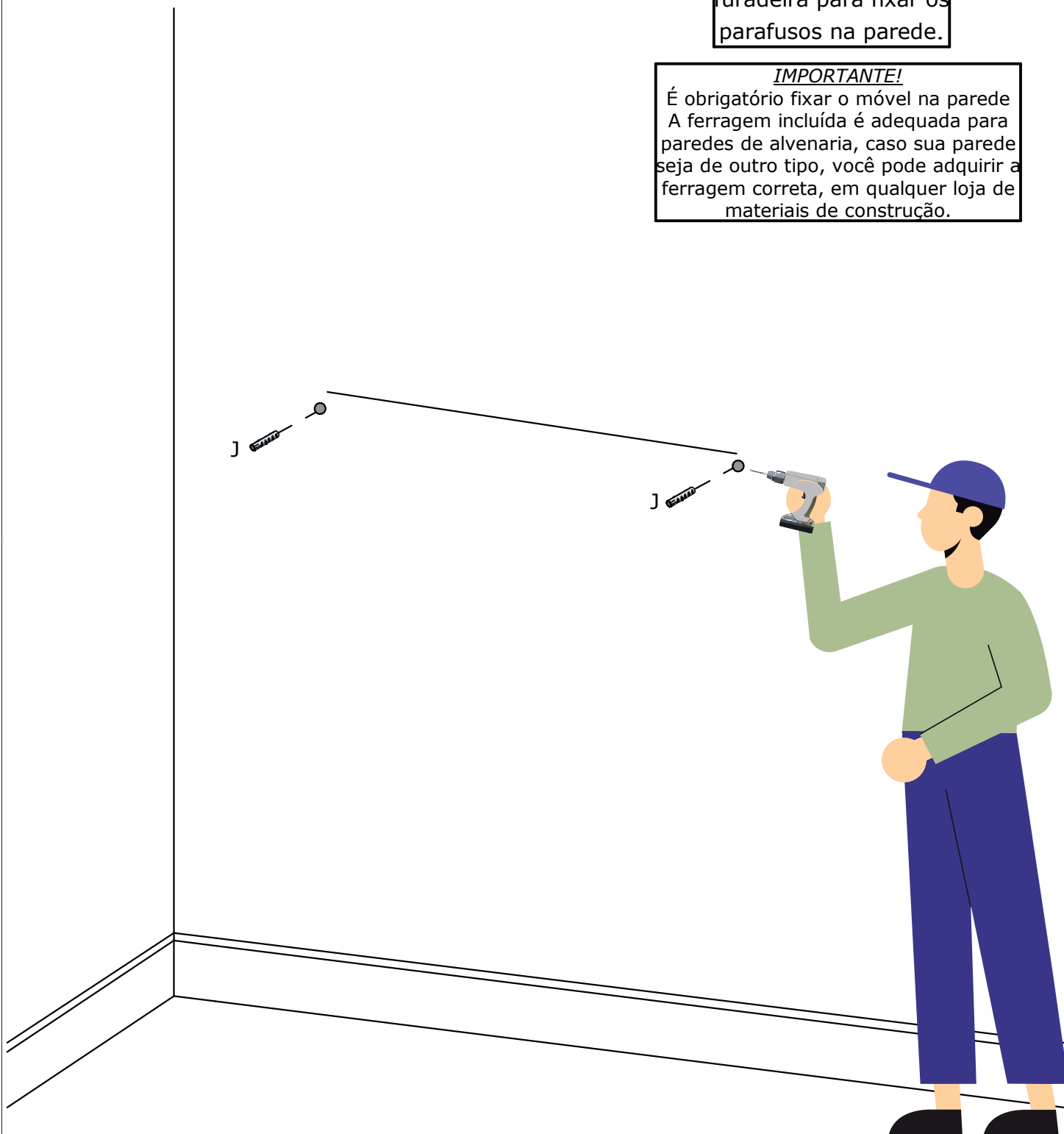
PASSO 15:



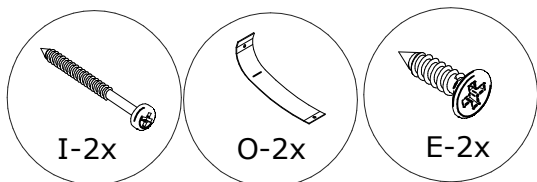
Por favor, use uma furadeira para fixar os parafusos na parede.

IMPORTANTE!

É obrigatório fixar o móvel na parede. A ferragem incluída é adequada para paredes de alvenaria, caso sua parede seja de outro tipo, você pode adquirir a ferragem correta, em qualquer loja de materiais de construção.



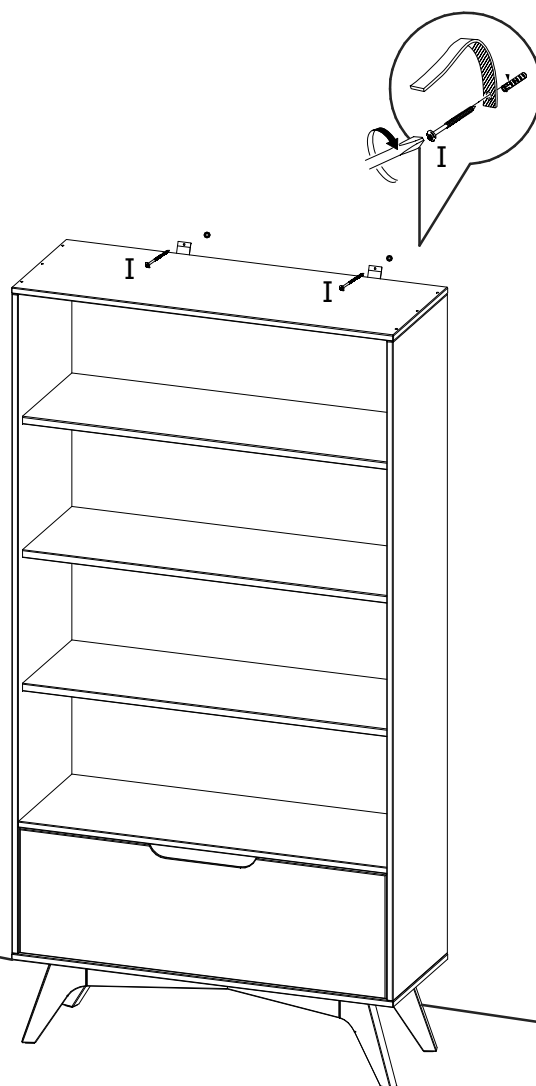
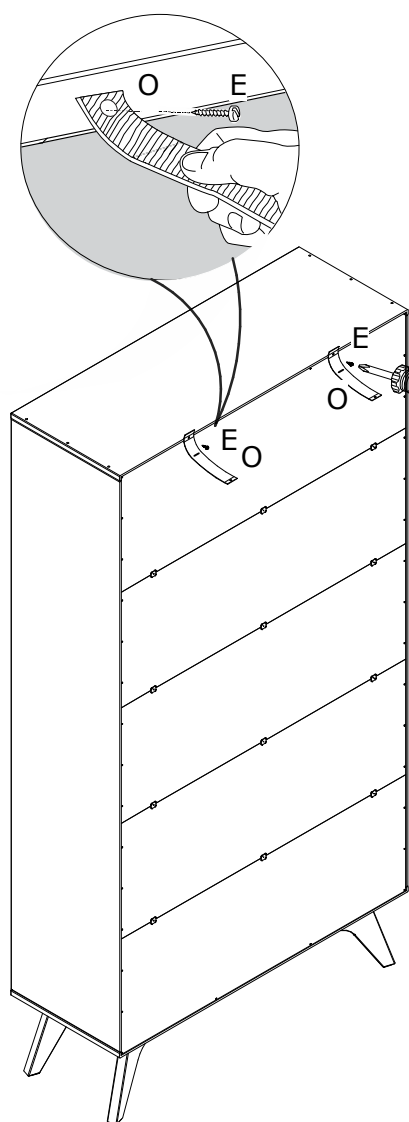
PASSO 16:



Por favor, use uma furadeira para fixar as buchas na parede.

IMPORTANTE!

É obrigatório fixar o móvel na parede.
A ferragem incluída é adequada para paredes de alvenaria, caso sua parede seja de outro tipo, você pode adquirir a ferragem correta, em qualquer loja de materiais de construção.

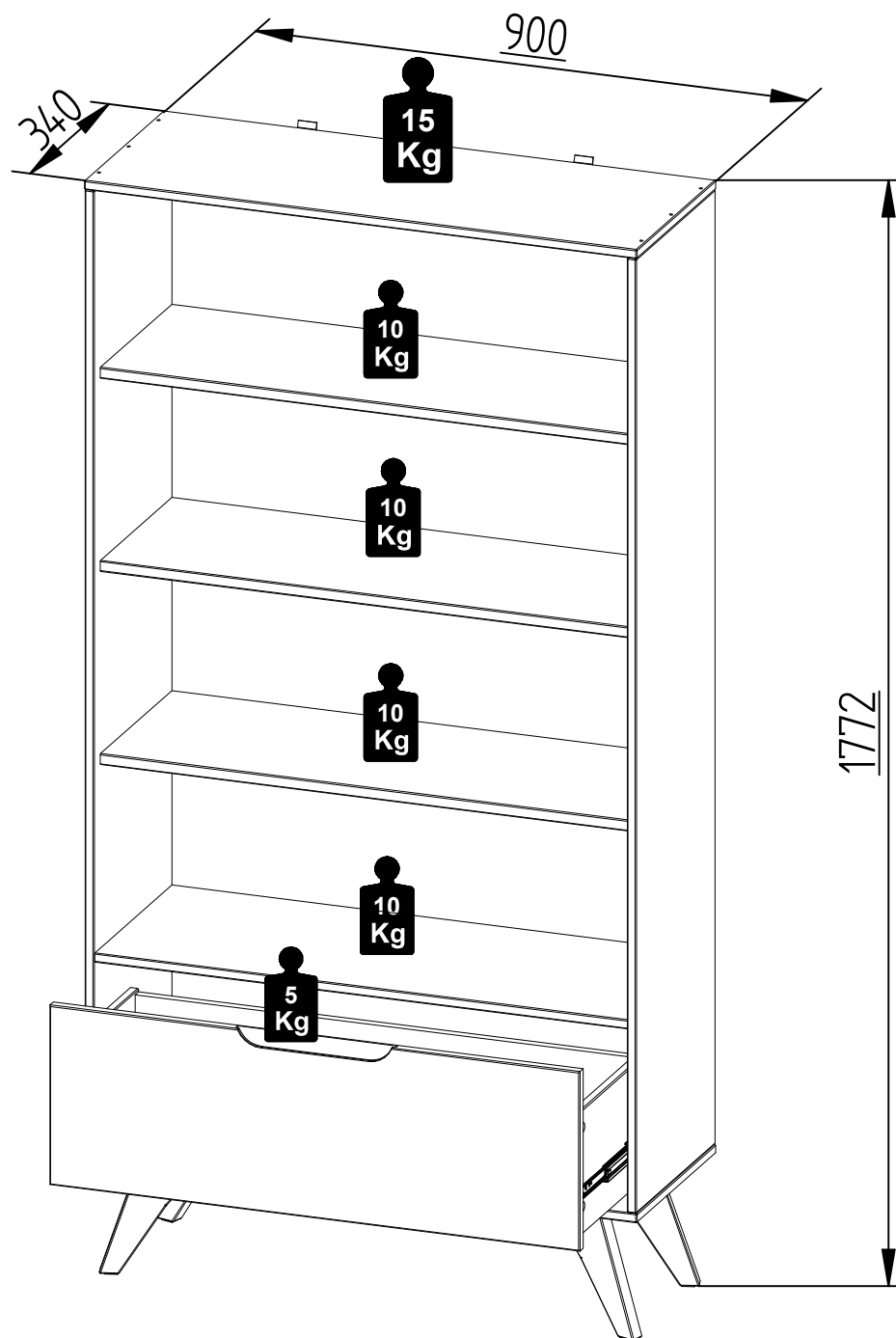


CUIDADOS COM O MÓVEL

Para limpeza e conservação deste produto, use apenas um pano macio, umedecido com água e sabão neutro (sem amônia).

Não use álcool, detergentes, abrasivos, etc...

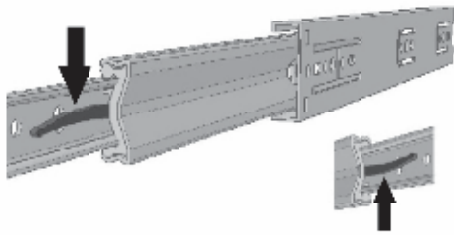
Não deixe este produto em contato com o sol, fonte de calor ou ambiente com muito pó.



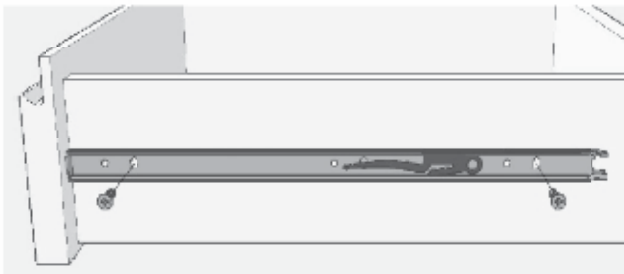


IMPORTANTE

Instrução extra para montagem e ajuste de corrediça telescópica de gaveta



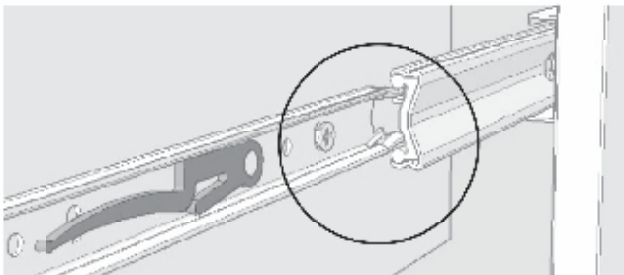
Abra a corrediça até o limite máximo e desconecte o trilho menor, pressionando a parte central da alavanca.



Fixe o trilho retirado na lateral de gaveta, usando o furo de regulagem.

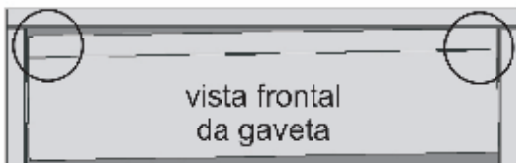


Com o trilho principal aberto, fixe o conjunto na lateral do produto, usando os furos indicados (pré-furo na lateral).



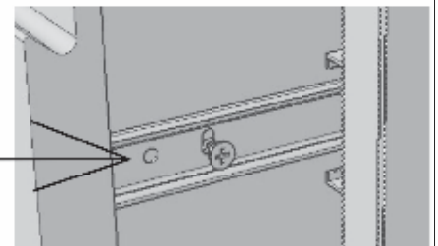
Encaixe os trilhos (direito e esquerdo) da gaveta nos conjuntos fixado nas laterais do produto. Observe o encaixe perfeito e empurre a gaveta até o seu fechamento total. OBS: É normal que a gaveta pareça emperrada nesse primeiro fechamento. Nesse caso, certifique-se do encaixe perfeito e force o seu fechamento total. Ao reabrir a gaveta, o funcionamento deve ser suave e leve.

Ajuste de altura da gaveta



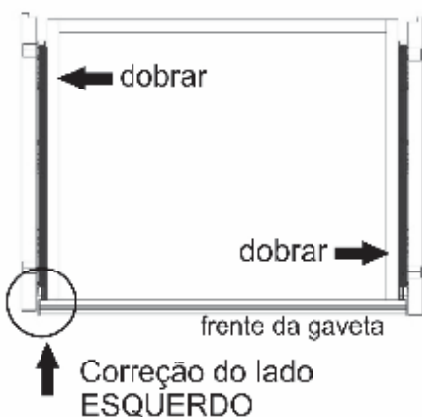
vista frontal da gaveta

Solte o parafuso da lateral da gaveta e ajuste a altura, fixando-o em seguida. Depois de regulado, fixe o parafuso trava.

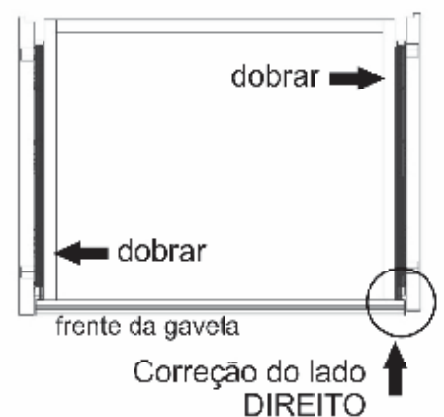
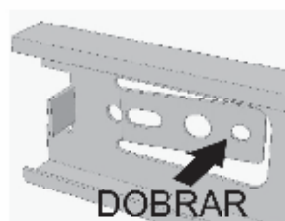


Ajuste do fechamento da gaveta

Se, ao fechar a gaveta, um dos lados ficar para fora da lateral, como no desenho, solte o parafuso e dobre a lingüeta indicada. Aperte o parafuso na seqüência.



Correção do lado ESQUERDO



Correção do lado DIREITO

Certificado de garantia

Estante Happy 1 gaveta

Com o intuito de garantir a sua satisfação e confirmar o nosso compromisso com a qualidade, queremos que leia atentamente nossas recomendações para o cuidado do seu móvel.

1. Proteja-o da incidência direta da luz solar.
2. Evite coloca-lo próximo de estufas ou saídas de ar condicionado.
3. Não deixe em lugar úmido e ambientes com muito pó.
4. Evite objetos pontiagudos sobre a superfície.
5. Para limpeza deste produto, use apenas um pano macio, umedecido com água e sabão neutro.
6. Não use álcool, detergentes, abrasivos, etc...
7. A montagem deverá obedecer as instruções do manual, a montagem efetuada de maneira incorreta acarreta na perda de garantia.
8. Em caso de mudança de endereço possíveis avarias no transporte perderão a garantia.
9. Aperte os parafusos periodicamente.

IMPORTANTE: todas não conformidades deverão ser apontadas no momento do recebimento do produto.

Prazo de garantia:

Será de seis (06) meses a garantia do móvel por defeitos de fabricação, ressalvadas condições normais de uso e as demais condições do presente certificado, contados da data da emissão da nota fiscal.

**** O certificado de garantia só será válido se apresentado juntamente com a nota fiscal.**